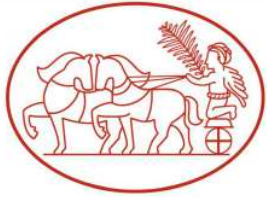


MUSEO UNIVERSITARIO

A DOMUS DO MITREO

Material didáctico ESO



MUSEO
UNIVERSITARIO
A DOMUS
DO
MITREO

O exército romano en Lugo

Sabemos que na Domus do Mitreo viviu un centurión do exército romano grazas á inscrición que se pode ver na ara do Mitreo.

- Fai clic **aquí** para ver un vídeo sobre a ara e responde ás preguntas:


Como se chamaba o centurión que viviu na Domus?

A que lexión pertencía?

Como se chamaban os libertos do centurión?

- Completa a inscrición coas respostas anteriores e terás a tradución da ara do Mitreo.

AO INVICTO MITRA,
_____,
CENTURIÓN DA _____,
EN HONRA DA STATIO DE LUCUS AUGUSTI E
DOS VICTORIOS

E _____,
OS SEUS LIBERTOS. COLOCOU ESTA ARA DE BO
GRAO. 



LEXIÓN

A finais do século I só fica en España un corpo do exército romano: a Legio VII.



CENTURIA

Unha centuria podía ter ata 150 soldados que estaban baixo o mando dun centurión.



LIBERTOS

Un liberto era un escravo ao que o seu amo deixaba ceive. Na ara fálase de dous.

Centurións e lexionarios

O exército romano estaba formado por cidadáns romanos que prestaban servizo por 20 anos a cambio dun salario. Cando remataban o servizo entregábanlles terras ou unha compensación. Nin os escravos nin os libertos podían ser lexionarios, pero podían prestar axuda aos soldados.

O exército organizábase en lexións, que, durante a República, eran corpos con 4800 homes divididos en 10 cohortes. Cada unha das cohortes tiña 3 manípulos, que contaban con lexionarios, suboficiais e especialistas. Fíxate na gráfica e imos botar contas!



Cohorte



Manípulo

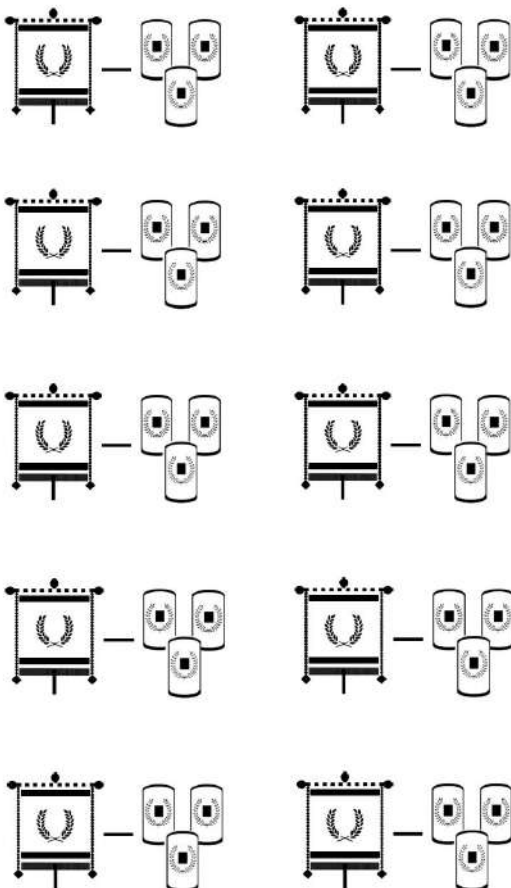


Centuria



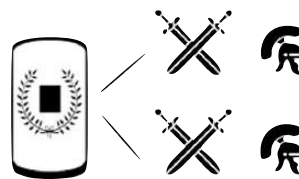
Centurión

ESTRUTURA DUNHA LEXIÓN



• Se hai 10 cohortes, cada cohorte ten 3 manípulos e cada manípulo necesita 2 centurións, cantos centurións hai nunha lexión?

Sáenche as contas? Entón xa sabes cantos centurións tería a Legio VII ademais do que vivía na Domus do Mitreo!



• Saberías calcular tamén a cantos soldados dirixía cada un destes centurións nunha lexión de 4800 soldados?

O equipo do lexionario

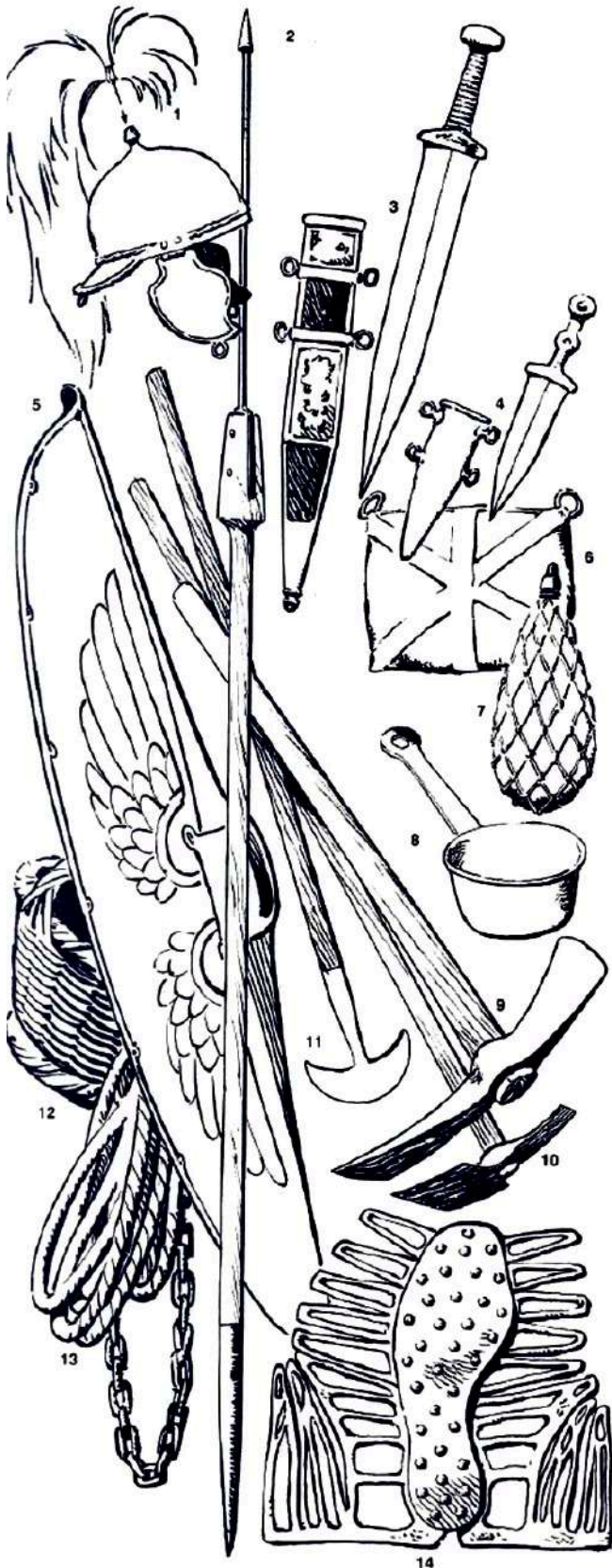
Os soldados romanos recibían un equipo completo cando entraban na lexión. Incluía armadura, armas, ferramentas e obxectos útiles para a vida nun campamento.

Le a lista de obxectos e fíxate no debuxo.

• Completa co número que lle corresponde no debuxo:

- Espada ou gladius con vaíña
- Escudo
- Lanza
- Casco
- Puñal e funda
- Sandalia ou caliga
- Corda e cadea
- Bolsa
- Cantimploras
- Cazo
- Cesto
- Pico
- Machado de pico
- Aixada

• Imaxina para que podían servir estes obxectos. Ten en conta que os lexionarios non só combatían, tamén facían traballos de construción e enxeñaría: vías, pontes...

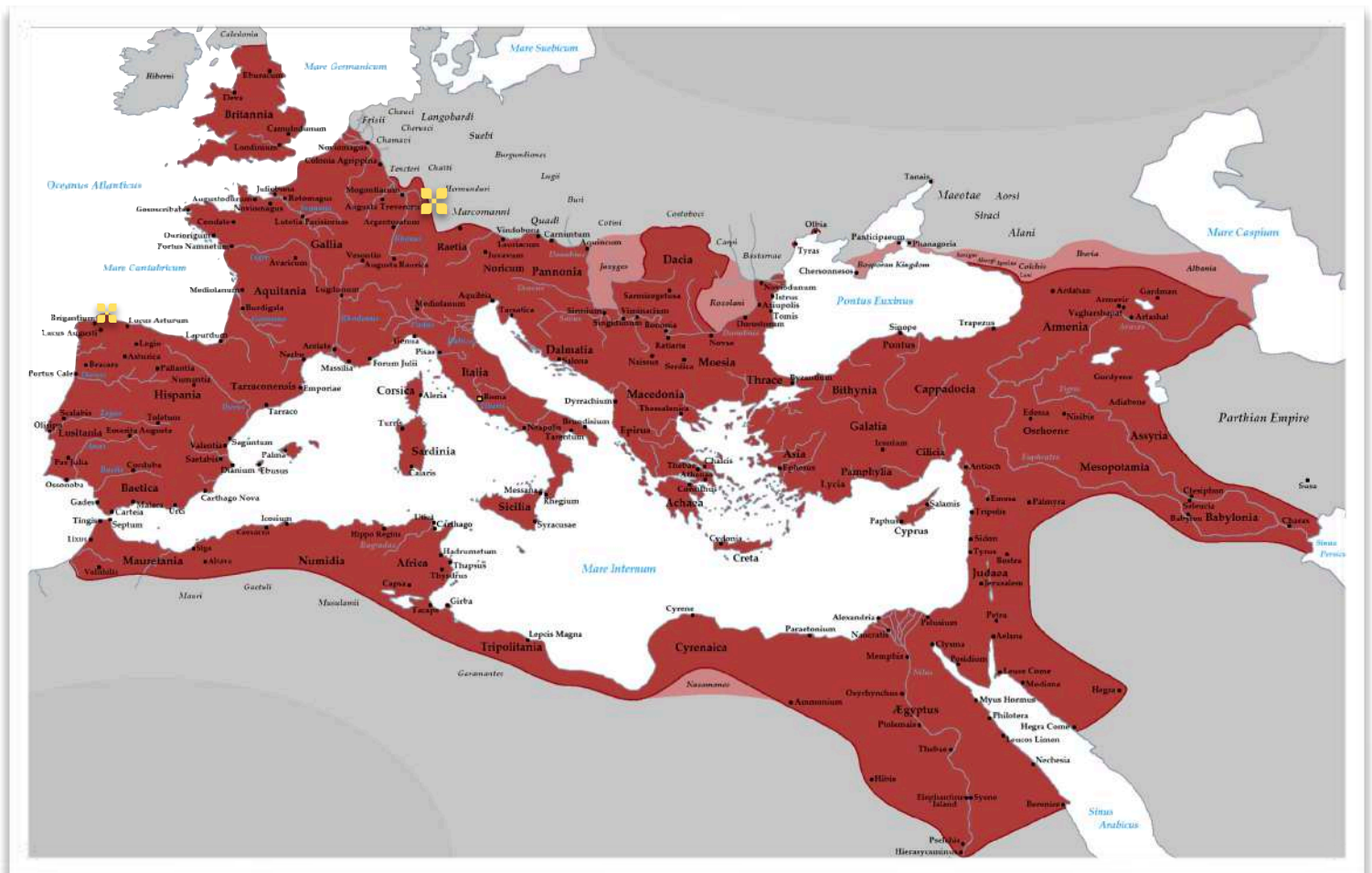


A expansión de Roma

Cando o noso centurión chegou a Lucus Augusti, no século III, o Imperio romano extendíase por Asia, África e Europa. As lexións defendían as fronteiras do territorio para garantir a súa estabilidade.

En ocasións os soldados eran enviados lonxe dos seus lugares de orixe. De feito, é probable que o noso centurión viñese da Xermania, a actual Alemaña.

- O mapa de abaixo representa o Imperio romano no século III. Traza o percorrido que puido facer o noso centurión para chegar a Lucus Augusti desde a Xermania unindo as marcas amarelas. Por que países actuais tivo que pasar?



- Fíxate de novo no mapa e escribe o nome de países actuais que se atopaban baixo dominio romano. Recoñeces o nome dalgunha cidade actual?

Explora o pasado



Se queres atopar máis información sobre o exército romano proba estes enlaces:

A LEXIÓN ROMANA EN ESPAÑA

UN DÍA NA VIDA DUN SOLDADO ROMANO

OS CAMPAMENTOS MILITARES NO IMPERIO ROMANO

O IMPERIO ROMANO EN 10 MINUTOS

A páxina web da Domus

Na nosa web vas poder atopar as solución para esta ficha... e moito máis!



MUSEO
UNIVERSITARIO
**A DOMUS
DO
MITREO**

A web da Domus do Mitreo lévate nunha viaxe a través do tempo para amosarche o pasado de Lugo. Nela podes atopar vídeos sobre o Lugo romano e descubrir como

se vivía nunha domus romana. Tamén podes coñecer ao deus Mitra e ver a súa historia contada de xeito sorprendente. Prepárate para mergullarte na historia.